



1400 2400

ELEKTRISK GRILL – BRUKSANVISNING

Du måste läsa denna bruksanvisning innan du använder din elektriska grill.



VARNING!
MÖJLIG RISK FÖR ELEKTRISK STÖT

Denna enhet är märkt för
220–240 V – 50/60 Hz
Uteffekt: 2 200 W



- ⚠ Läs alla anvisningar före användning.
- ⚠ Enheten ska anslutas till ett jorduttag.
- ⚠ Enhetens kraftförsörjning sker via en enhet för restström (RCD), med en angiven restströmstyrka för drift som inte överstiger 30 mA.
- ⚠ Använd inte enheten om kontakten är skadad.
- ⚠ Nätsladden ska regelbundet kontrolleras efter tecken på skador, och enheten ska inte användas om sladden är skadad.
- ⚠ Använd inte grillen med ett temperaturreglage som har en skadad sladd eller kontakt. Kontakta Weber för ett nytt temperaturreglage. Temperaturreglaget är speciellt tillverkat för denna grill.
- ⚠ Sätt alltid i temperaturreglaget i grillen innan du sätter i nätsladden i vägguttaget.
- ⚠ När du kopplar bort temperaturreglaget från grillen ska du först dra ut sladden.
- ⚠ Under längre perioder av uppehåll i användningen ska temperaturreglaget avlägsnas från grillen och förvaras inomhus. Förvara alltid temperaturreglaget inomhus när det inte används.
- ⚠ Dränk inte in temperaturreglaget med nätsladden vid rengöring.
- ⚠ Dränk inte in grillen i vatten vid rengöring.
- ⚠ För att förhindra elektrisk stöt ska kontakt, sladd och värmereglage inte dränkas in i vatten eller annan vätska.
- ⚠ Håll kontakten och sladden torra under användning.
- ⚠ Använd inte grillen vid regn.
- ⚠ Använd endast grillen på en jämn, stabil yta.
- ⚠ Använd inte grillkol eller andra lättantändliga bränslen i denna grill. Denna grill är inte avsedd för grillkol, och kan därför börja brinna. Branden kan leda till en farlig situation och skada grillen.
- ⚠ Denna enhet får användas av barn från 8 år och uppåt och personer med nedsatt fysisk, sensorisk eller mental förmåga eller bristande erfarenhet och kunskap, om de på ett säkert sätt övervakas eller instrueras i hur enheten används, och förstår de risker som finns. Barn får inte leka med enheten. Rengöring och underhåll ska inte göras av barn utan övervakning.

IP# IPX4

57609

SV - SWEDISH
07/31/13

VARNINGAR

⚠ VARNING

Underlåtelse att följa anvisningar betecknade med FARA, VARNING och VAR FÖRSIKTIG i denna handbok kan leda till allvarlig kroppsskada eller dödsfall, eller till brand eller explosion som orsakar skada på egendom.

VARNINGAR:

- ⚠ Ändra inte denna produkt eller dess användning på något sätt.
- ⚠ Använd denna grill endast på det sätt som beskrivs i denna handbok. Alla typer av användning som inte rekommenderas i denna handbok kan leda till brand, elektrisk stöt eller personskada.
- ⚠ Använd inte grillen som ett värmeelement.
- ⚠ Lämna inte grillen utan tillsyn när den används.
- ⚠ Håll mindre barn, äldre och husdjur borta medan grillen används.
- ⚠ Denna enhet uppfyller gällande tekniska standarder och säkerhetskrav för elektriska enheter.
- ⚠ Se alltid till att det eluttag som används har korrekt spänning som stämmer med den ingående anslutningen. Uttaget måste även vara lämpligt för utrustning med en effektförbrukning på 2 200 watt.
- ⚠ Se till att inga andra enheter med hög effektförbrukning kopplas till samma krets när du använder grillen.
- ⚠ Dra ut grillens sladd när den inte används.
- ⚠ Placera nätsladden på avstånd från platser där många rör sig.
- ⚠ Låt inte sladden komma i kontakt med grillen när denna är varm.
- ⚠ Om en förlängningssladd används måste den vara utformad för användning utomhus och klassad för den ingående anslutningen.
- ⚠ Använd en så kort förlängningssladd som möjligt. Koppla inte samman två eller flera förlängningssladdar.
- ⚠ Låt inte temperaturreglaget vara inställt på läge PÅ under korta uppehåll i användningen.
- ⚠ Om man drar reglaget i vredet kan det lossna. Ta bort temperatur reglaget genom att ta tag i det på sidan.
- ⚠ Denna grill är endast avsedd för hushållsbruk utomhus. Använd den inte inomhus, eller för kommersiellt bruk.
- ⚠ Använd inte grillen i närheten av brännbart material som trä, torrt gräs, buskar o.s.v.
- ⚠ Låt inte grillen komma i kontakt med lättantändligt material som papper, väggar, tyg, handdukar, kemiska ämnen o.s.v.
- ⚠ Använd inte grillen på områden med mycket folk.
- ⚠ Flytta inte grillen medan den används. Låt enheten svalna innan den flyttas eller ställs undan för förvaring.
- ⚠ För att skydda grillen från vattenstänk eller förhindra att den faller i vattnet ska grillen inte användas på mindre än 305 cm (10 fot) från t.ex. en pool eller en damm.
- ⚠ Bygg inte in denna grillmodell i en inbyggd eller inskjutningsbar konstruktion. Att ignorera denna varning kan orsaka eldsvåda eller explosion som kan skada egendom eller ge livshotande skador.
- ⚠ Vid uppflamning ska du inte använda vatten för att släcka elden. Sätt grillen på AV. Dra ut nätsladden och vänta tills grillen har svalnat.
- ⚠ Töm och rengör droppformen regelbundet.
- ⚠ Uppsamlingsspannan ska alltid sitta i när grillen används.

GARANTI

Tack för att du har köpt en produkt från WEBER®. Weber-Stephen Products LLC (Weber) är stolta över att leverera en säker, hållbar och tillförlitlig produkt.

Detta är Webers begränsade garanti som ges till dig utan extra kostnad. Den innehåller information som du behöver vid reparation av din WEBER®-produkt, om den mot all förmodan skulle gå sönder eller vara defekt.

WEBERS ANSVAR

Weber garanterar den ursprungliga köparen av WEBER®-produkten (eller person som tagit emot produkten som gåva eller i PR-sammanhang) att WEBER®-produkten är fri från material- och tillverkningsfel under garantiperioderna som anges nedan, såvida den monteras och används i enlighet med medföljande handbok. (Obs! Om du förlorar eller tappar bort din Weber® handbok, kan du ladda ned ett nytt exemplar på www.weber.com). Under normala förhållanden, vid användning och underhåll i privata enfamiljshem eller -lägenheter, reparerar eller byter Weber defekta delar inom gällande tidsperioder, begränsningar och undantag som anges nedan. DENNA BEGRÄNSADE GARANTI GÄLLER ENDAST DEN URSPRUNGLIGA KÖPAREN OCH KAN INTE ÖVERFÖRAS TILL EFTERFÖLJANDE ÄGARE. UTOM NÅR DET GÄLLER GÄVOR OCH REKLAMARTIKLAR SÅSOM ANGIVITS OVAN.

ÄGARENS ANSVAR

För att säkerställa en problemfri garantitäckning, är det viktigt att du registrerar din WEBER®-produkt online på www.weber.com eller via Webers kundtjänst på tfn. 1-800-446-1071. Kom dessutom ihåg att spara ditt inköpskvitto eller faktura. Genom att registrera din Weber®-produkt bekräftar du garantitäckningen och skapar en direktlänk mellan dig och Weber om vi behöver kontakta dig.

Ägaren måste sköta WEBER®-produkten på ett rimligt sätt och följa alla monteringsanvisningar, användningsanvisningar och utföra förebyggande underhåll som beskrivs i medföljande handbok. Om du bor i ett kustnära område eller om din produkt står nära en pool, ingår regelbunden tvätt och sköljning av de utvändiga ytorna i underhållet, som beskrivs i medföljande handbok. Om du har en del som du tror täcks av denna begränsade garanti, kontakta Webers kundtjänst på tfn. 1-800-446-1071 eller skriv till support@weberstephen.com. Efter Webers bedömning reparerar eller byter Weber ut en defekt del som täcks av denna begränsade garanti. Om reparation eller byte inte är möjligt, kan Weber välja (efter egen bedömning) att byta ut aktuell grill mot en ny grill av motsvarande eller högre värde. Weber kan be dig att returnera delar för inspektion, vars fraktkostnader måste betalas i förväg.

Denna BEGRÄNSADE GARANTI täcker inte skador, förfall, missfärgning och/eller rost orsakad av:

- Missbruk, vanvärd, förändring, modifiering, felaktig användning, skadegörelse, försummelse, felaktig montering eller installation, och underlåtenhet att utföra normalt underhåll och rutinunderhåll.
- Insekter (såsom spindlar) och gnagare (såsom ekorrar), inklusive men inte begränsat till skador på brännarrör och/eller gasolslangar.
- Exponering för salt luft och/eller kloridkällor såsom pooler och badtunnor/spa.
- Svåra väderförhållanden såsom hagel, orkaner, jordbävningar, tsunamis eller svallvågor, tornadoer eller svåra stormar.

Användningen och/eller installation av delar på din WEBER®-produkt som inte är äkta Weber-delar ogiltigförklarar denna begränsade garanti och eventuella skador som orsakas täcks inte av denna begränsade garanti. Alla typer av modifieringar på en gasolgrill som inte har godkänts av Weber och utförts av en auktoriserad servicetekniker från Weber leder till att garantin ogiltigförklaras.

PRODUKTGARANTIPERIODER

Balja: 5 år, inte genomrostning/genombränning
(2 år målarbeten förutom blekning eller missfärgning)

Lock: 5 år, inte genomrostning/genombränning
(2 år målarbeten förutom blekning eller missfärgning)

Brännarrör av rostfritt stål: 5 år, inte genomrostning/genombränning

Grillgaller av porslinsmaljerat gjutjärn: 5 år, inte genomrostning/
genombränning

Plastkomponenter: 5 år, förutom blekning eller missfärgning

Alla övriga delar: 2 år

UTESLUTANDE AV ANSVARIGHET

WEBER LÄMNAR INGA GARANTIER INKLUSIVE UTAN BEGRÄNSNING VAD GÄLLER BESKAFFENHET ELLER LÄMPLIGHET FÖR ETT VISST SYFTE, UTÖVER VAD SOM UTTRYCKLIGEN ANGES I DENNA BEGRÄNSADE GARANTI. INGA GARANTIER GÄLLER EFTER DE TILLÄMPLIGA PERIODERNA FÖR DENNA BEGRÄNSADE GARANTI. INGA ANDRA GARANTIER SOM GES AV NÅGON PERSON ELLER ORGANISATION, INKLUSIVE BUTIK ELLER ÅTERFÖRSÄLJARE VAD GÄLLER NÅGON PRODUKT (EXEMPELVIS "UTÖKADE GARANTIER"). KAN BINDA WEBER TILL NÅGOT ANSVAR. DEN ENDA ERSÄTTNING DENNA BEGRÄNSADE GARANTI TÄCKER ÄR REPARATION ELLER BYTE AV DEL ELLER PRODUKT. VILLKOREN I DENNA BEGRÄNSADE GARANTI GÄLLER ENDAST ERSÄTTNING EFTER FÖRSÄLJNING AV PRODUKTEN SOM TÄCKS AV GARANTIN. WEBER ANSVARAR INTE FÖR NÅGRA SÄRSKILDA SKADOR, INDIREKTA SKADOR, OLYCKOR ELLER KONSEKVENTIELLA FÖRLUSTER ELLER SKADOR. I VISSA LÄNDER TILLÅTS INTE UNDANTAG, BEGRÄNSNING AV SKADOR ELLER KONSEKVENTIELLA FÖRLUSTER ELLER SKADOR SÅ LÅNGE DEN UNDERFÖRSTÅDDA GARANTIN GÄLLER. FÖLJAKTLIGEN GÄLLER EVENTUELLT INTE OVANNÄMMDA UNDANTAG ELLER BEGRÄNSNINGAR DIG.

UNDER INGA OMSTÄNDIGHETER KOMMER NÅGON TYP AV ERSÄTTNING VARA HÖGRE ÄN INKÖSPRISET FÖR DEN SÅLDA WEBER-PRODUKTEN.

DU ANTAR RISK OCH ANSVAR FÖR FÖRLUSTER, MATERIELLA SKADOR ELLER PERSONSKADOR SOM BERÖR DIG ELLER ANDRA SOM BEROR PÅ EN FELAKTIG ANVÄNDNING ELLER MISSBRUK AV PRODUKTEN ELLER VID UNDERLÅTELSE ATT FÖLJA WEBERS ANVISNINGAR SOM ANGES I ÄGARHANDBOKEN.

DENNA BEGRÄNSADE GARANTI GER DIG SPECIFIKA LAGLIGA RÄTTIGHETER OCH DU KAN OCKSÅ HA ANDRA RÄTTIGHETER SOM VARIERAR FRÅN LAND TILL LAND.

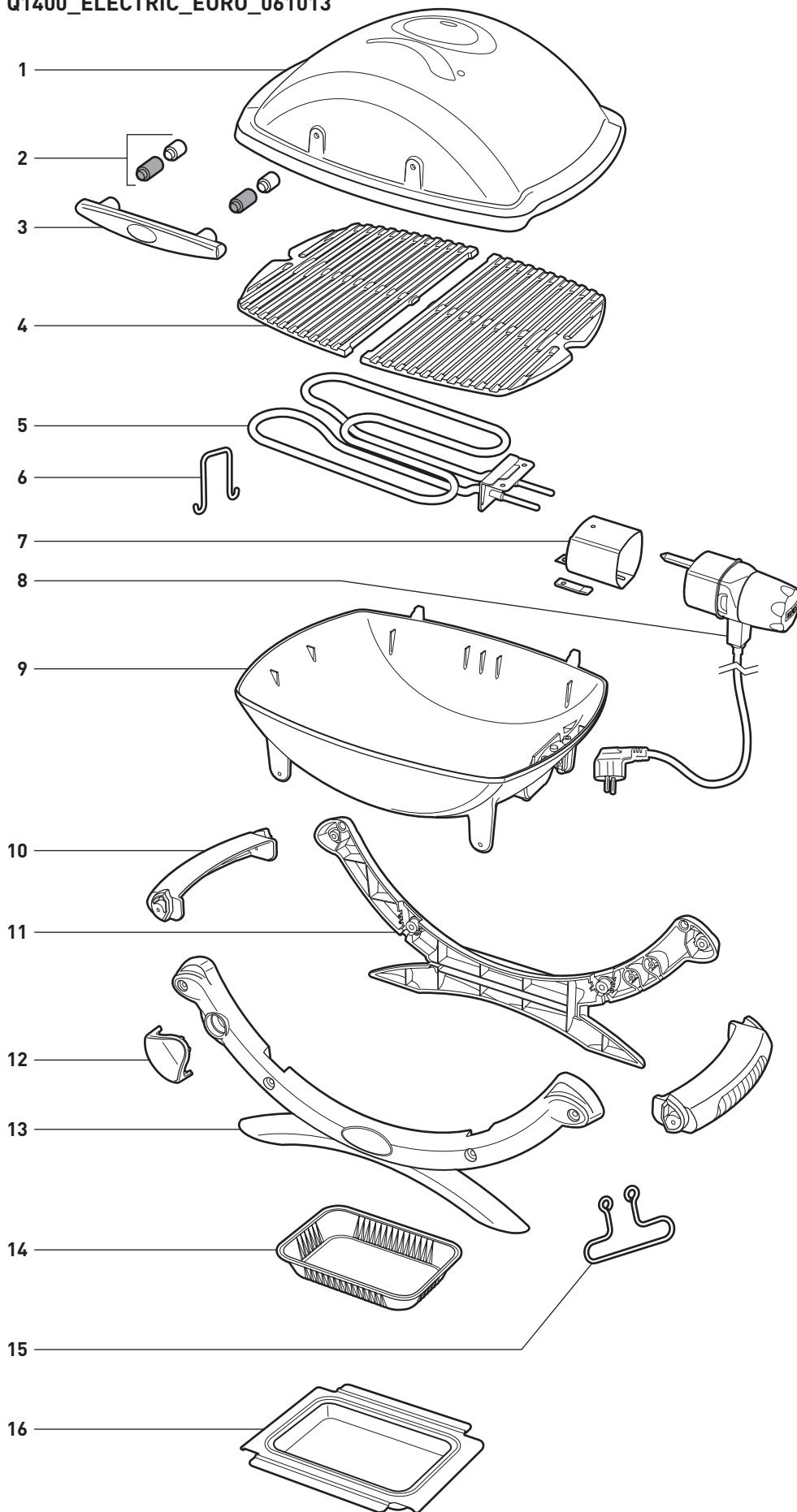
GARANTI FÖR DELAR OCH TILLBEHÖR SOM BYTS UT UNDER DENNA BEGRÄNSADE GARANTIN GÄLLER ENDAST DEN/DE URSPRUNGLIGA GARANTIPERIODEN/-ERNA.

DENNA BEGRÄNSADE GARANTI GÄLLER ENDAST VID ANVÄNDNING I PRIVATA ENFAMILJSHEM ELLER - LÄGENHETER OCH GÄLLER INTE WEBER-GRILLAR SOM ANVÄNDS I KOMMERSIELLA, KOMMUNALA ELLER FLERFAMILJSSAMMANHANG, SÅSOM RESTAURANGER, HOTELL, RESORTER ELLER VID UTHYRNING.

WEBER KAN MED TIDEN ÄNDRA UTFORMNINGEN AV DERAS PRODUKTER. INGET I DENNA BEGRÄNSADE GARANTI KAN TVINGA WEBER ATT INFÖRLIVA SÅDANA KONSTRUKTIONSÄNDRINGAR PÅ TIDIGARE TILLVERKADE PRODUKTER. SÅDANA ÄNDRINGAR SKA HELLER INTE TOLKAS SOM ETT ERKÄNNANDE ATT TIDIGARE KONSTRUKTIONER VARIT DEFEKTA.

SPRÄNGSKISS - Q® 1400

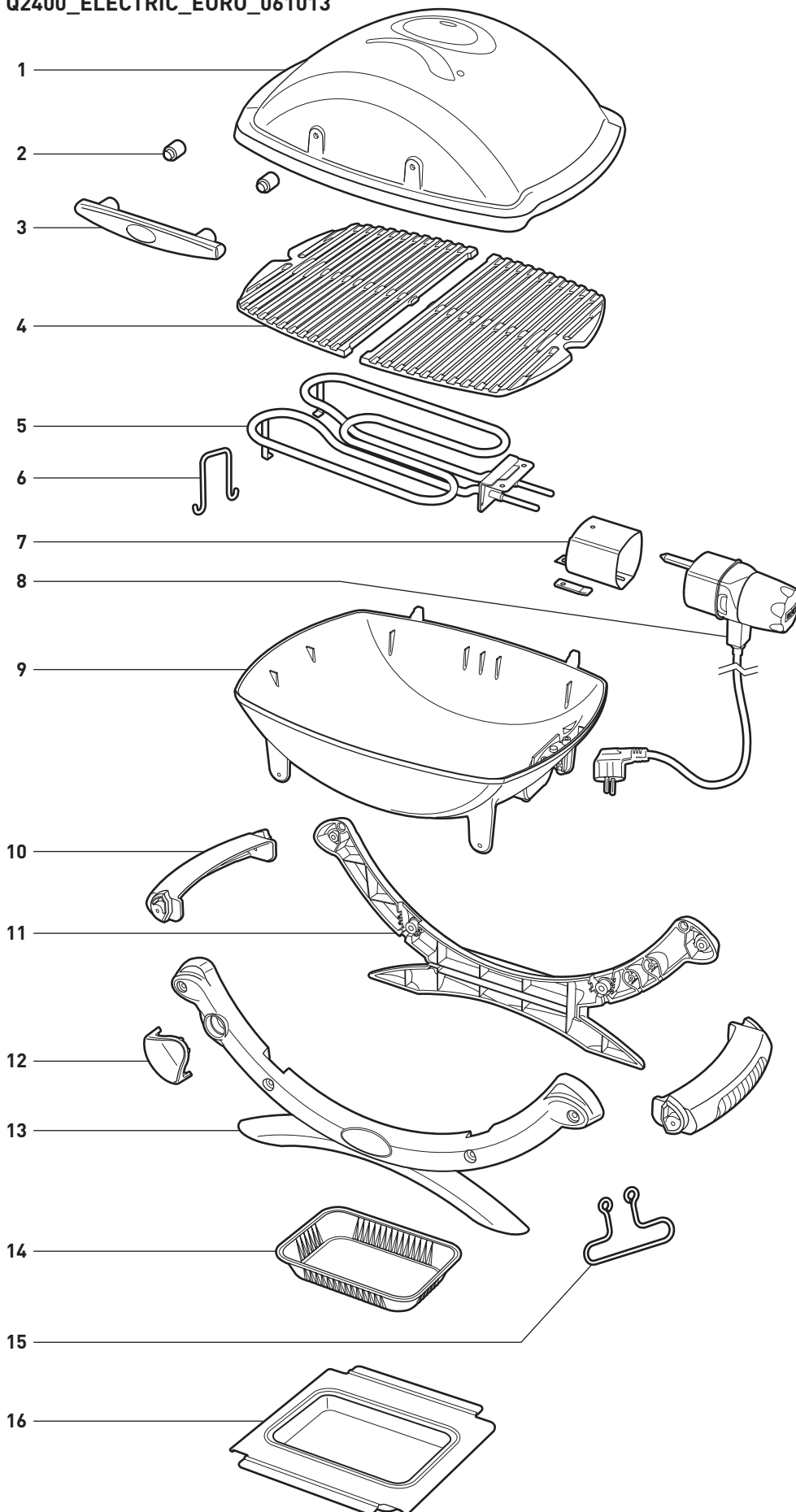
Q1400_ELECTRIC_EURO_061013



1. Lock
2. Mellanlägg i keramik / Mellanlägg i plast
3. Handtag
4. Grillgaller
5. Värmeelementanordning
6. Stöd till värmeelement
7. Fästhylsa till reglage
8. Reglage
9. Grillbotten
10. Handtag
11. Bakbåge
12. Logo till båge
13. Frambåge
14. Droppbricka för engångsbruk
15. Kabelhållare
16. Uppfångarbricka

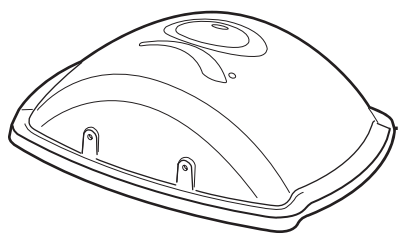
SPRÄNGSKISS - Q® 2400

Q2400_ELECTRIC_EURO_061013

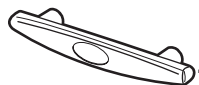


1. Lock
2. Mellanlägg i keramik
3. Handtag
4. Grillgaller
5. Värmeelementanordning
6. Stöd till värmeelement
7. Fästhylsa till reglage
8. Reglage
9. Grillbotten
10. Handtag
11. Bakbåge
12. Logo till båge
13. Frambåge
14. Droppbricka för engångsbruk
15. Kabelhållare
16. Uppfångarbricka

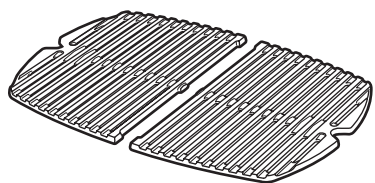
LISTA ÖVER DELAR



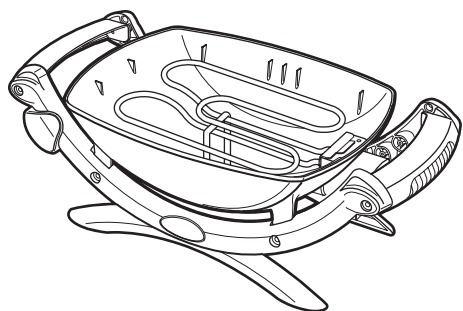
1



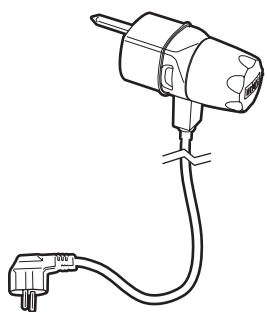
1



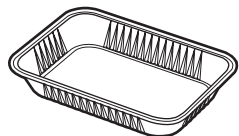
1



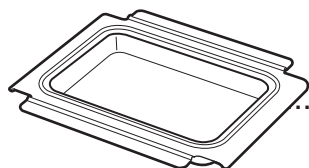
1



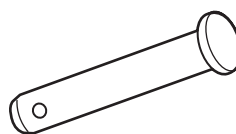
1



1



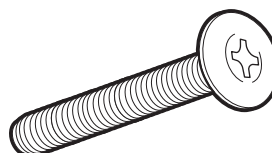
1



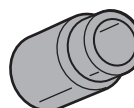
2



2

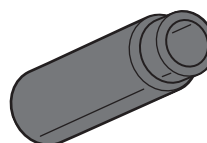


2



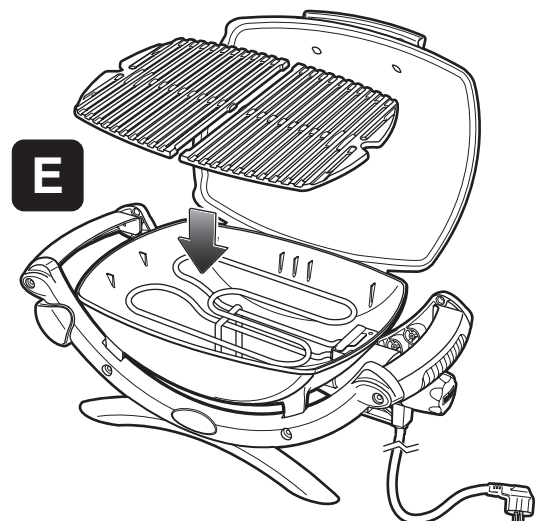
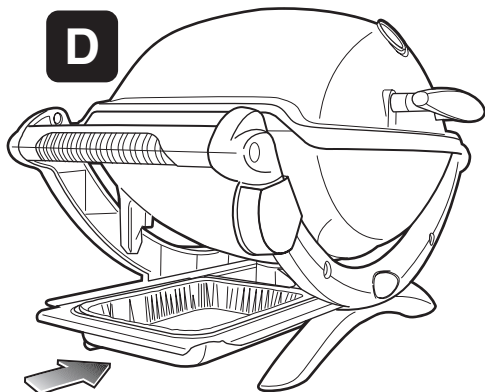
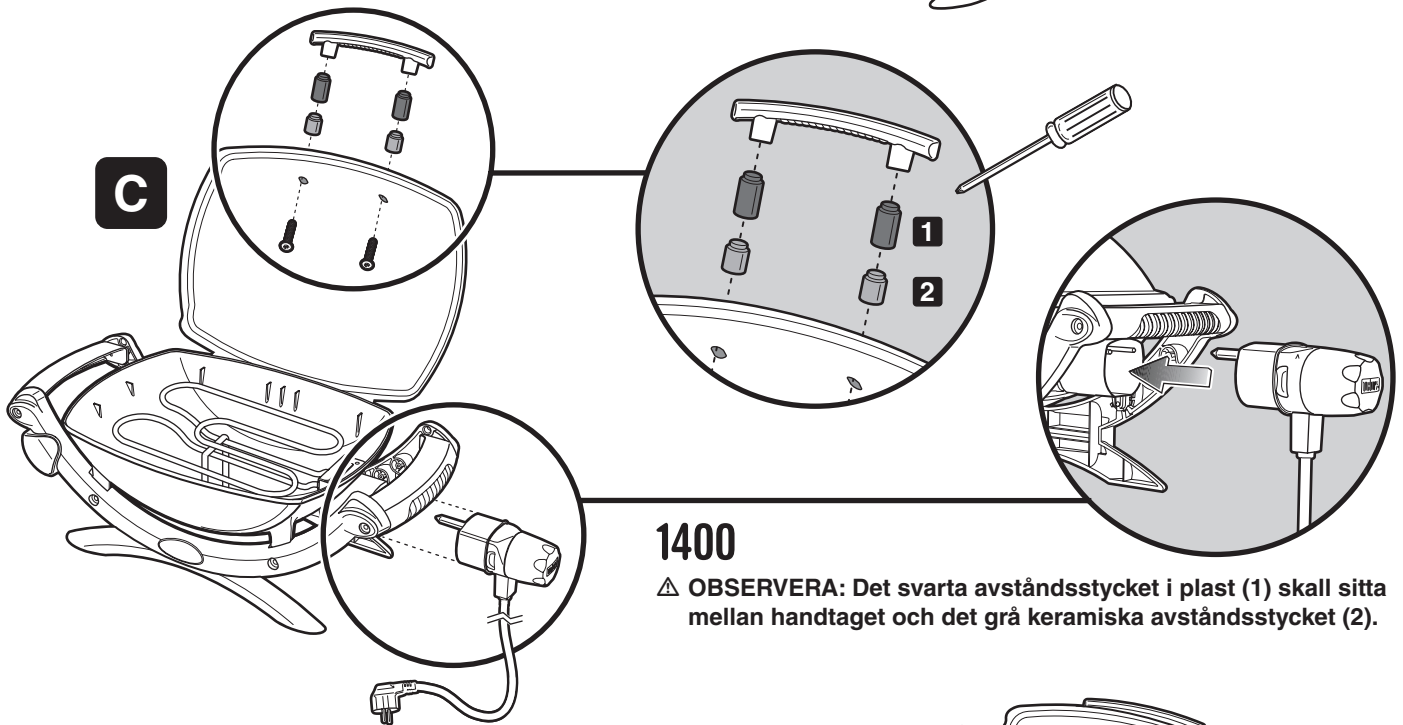
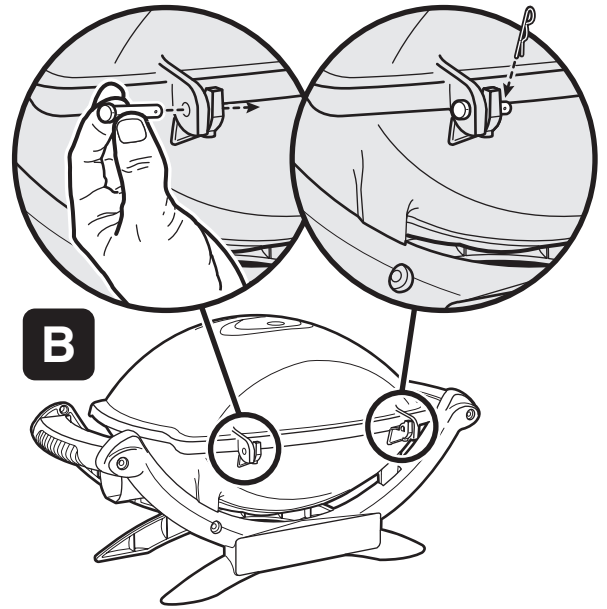
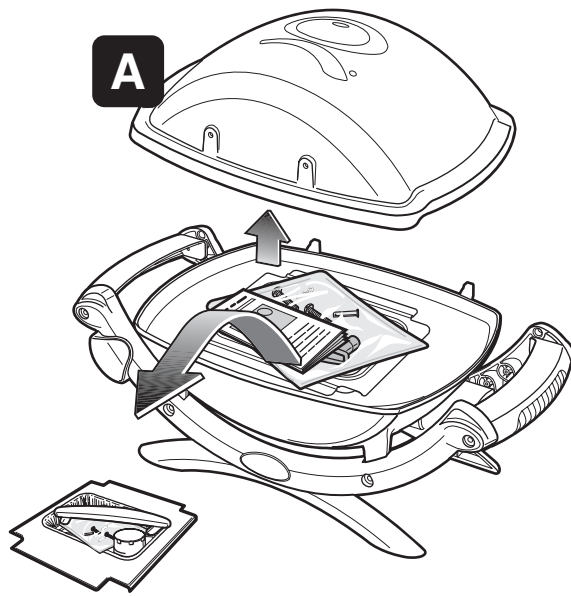
2

1400



2

MONTERING



ALLMÄNNA INSTRUKTIONER

Om du har frågor eller behöver råd om din grill eller dess användning ska du kontakta Webers kundtjänstrepresentant där du bor. Använd kontaktinformationen på vår hemsida. Logga in på www.weber.com.

Med Weber® elektrisk grill kan du grilla, steka och rosta mat på ett sätt som är svårt att åstadkomma med köksenheter för inomhusbruk. Det stängda locket ger maten den speciella grillsmaken. Elektricitet är enkelt att använda och ger dig kontroll över tillagningen.

- I dessa anvisningar anges minimikraven för montering av Weber® elektrisk grill. Läs anvisningarna noga innan du använder din Weber® elektrisk grill. Felaktig montering kan vara farligt.
- Denna Weber® elektriska grill är inte avsedd för användning i kommersiellt syfte.
- Lämna inte Weber® elektrisk grill utan tillsyn när den används.
- Delar som förseglats av tillverkaren får inte ändras av användaren.
- Det kan vara farligt att utföra ändringar på enheten.
- Kontrollera sladd, kontakt och värmeregler visuellt efter skador och förslitningar före användning.
- När grillen värms upp för första gången kan den lukta lite bränt. Grillen bränner bort överflödigt smörjmedel på värmeelementet. Detta påverkar inte grillens säkerhet.
- För att förhindra brand eller elektrisk stöt ska en behörig elektriker alltid anlitas vid behov av nya kretsar eller uttag.
- Felaktigt jordade uttag kan leda till elektrisk stöt.
- Användning av förlängningsladd rekommenderas inte. Om du måste använda en förlängningsladd ska den vara så kort som möjligt. Koppla inte samman två eller flera förlängningsladdar. Anslutningarna ska hållas torra och inte ha kontakt med marken. Låt inte sladden hänga ner över kanten så att man kan snubbla på den eller så att barn kan dra i den. Använd endast en förlängningsladd som är märkt för utomhusbruk.
- Täck över grillen eller förvara den på en väderskyddad plats när den inte används.
- Rengör baljan minst en gång per säsong, oftare om du använder grillen mycket ofta.
- Rengör gallret och baljan mellan varje användning.

FÖRVARING OCH/ELLER UPPEHÅLL I ANVÄNDNINGEN

- När Weber® elektrisk grill inte används ska temperaturreglaget med nätsladd ställas på läge "AV", KOPPLAS BORT och förvaras inomhus.

DRIFT

- ⚠ **VARNING: Weber® elektrisk grill får inte användas under någon brännbar yta.**
- ⚠ **VARNING: Weber® elektrisk grill är inte avsedd för att installeras i eller på fritidsfordon, husvagnar och/eller båtar.**
- ⚠ **VARNING: Använd inte grillen om det finns brännbart material inom 60 cm (24 tum) från dess baksida eller sidor.**
- ⚠ **VARNING: Hela baljan blir het under användning. Lämna den inte obevakad.**
- ⚠ **VARNING: Håll elektriska nätsladdar på avstånd från heta ytor.**
- ⚠ **VARNING: Håll lättantändliga ångor och vätskor, t.ex. bensin, fotogen, alkohol etc., och annat brännbart material borta från tillagningsområdet.**
- ⚠ **VARNING: Under pågående grillning måste enheten stå på en plan, stabil yta på en plats som är fri från brännbart material.**
- ⚠ **VARNING: Veckla ut nätsladden helt innan den används. Håll sladden på avstånd från baljan.**

INNAN DU ANVÄNDER GRILLEN

UPPFÅNGARBRICKA OCH DROPPBRICKA FÖR ENGÅNGSBRUK

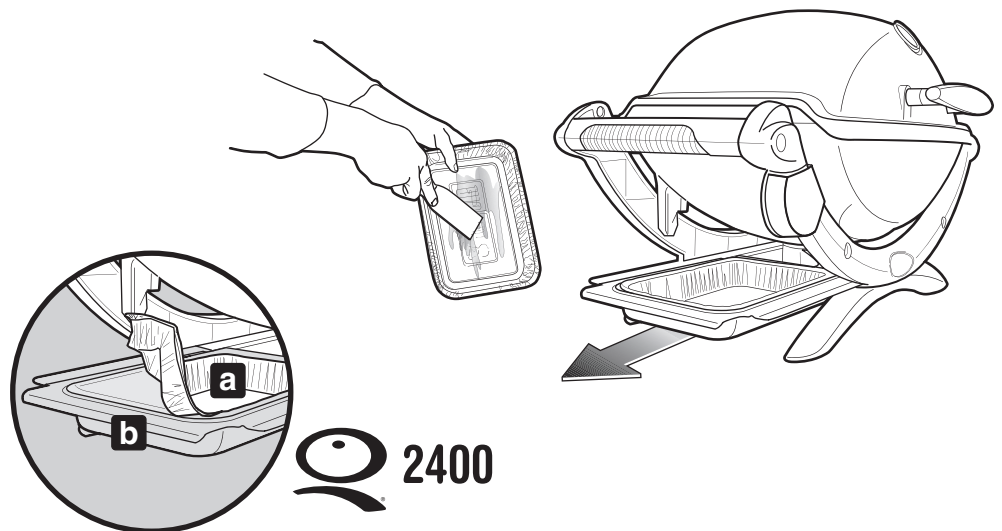
Din grill har byggts med ett fettuppsamlingsystem. Titta efter ansamlat fett på uppfångarbrickan och droppbrickan varje gång du använder grillen.

Ta bort överflödigt fett med en plastspatel; se illustration. Rengör vid behov uppfångarbrickan och droppbrickan med en såpvattenlösning, skölj sedan med rent vatten. Byt ut engångsdroppbrickan när det behövs.

- ⚠ **VARNING: Titta efter ansamlat fett på uppfångarbrickan och droppbrickan före varje användning. Ta bort överflödigt fett för att undvika att fettet tar eld. Sådan brand kan orsaka svåra kroppsskador eller materialskador.**

- ⚠ **OBS: Lägg inte aluminiumfolie över den utskjutbara fettbrickan.**

(Q® 2400) - Se till att engångsdroppbrickan (a) ligger platt på uppfångarbrickan (b). En böjd droppbricka kan göra det svårt att ta bort uppfångarbrickan.



LAGA MAT PÅ DEN ELEKTRISKA GRILLEN

**Denna enhet är avsedd för
220-240 volt - 50/60 Hz
Uteffekt: 2200 W**

⚠ VARNING: Veckla ut nätsladden helt. Håll sladden på avstånd från baljan.

1) Sätt i temperaturreglaget i grillen.

⚠ Sätt alltid i temperaturreglaget helt i grillen innan du sätter i nätsladden i vägguttaget.

- 2) Öppna locket.
- 3) Se till att reglaget är avstängt. (Vrid reglaget moturs för att kontrollera att det står på läge AV.)
- 4) Sätt i nätsladden i ett skyddat uttag.

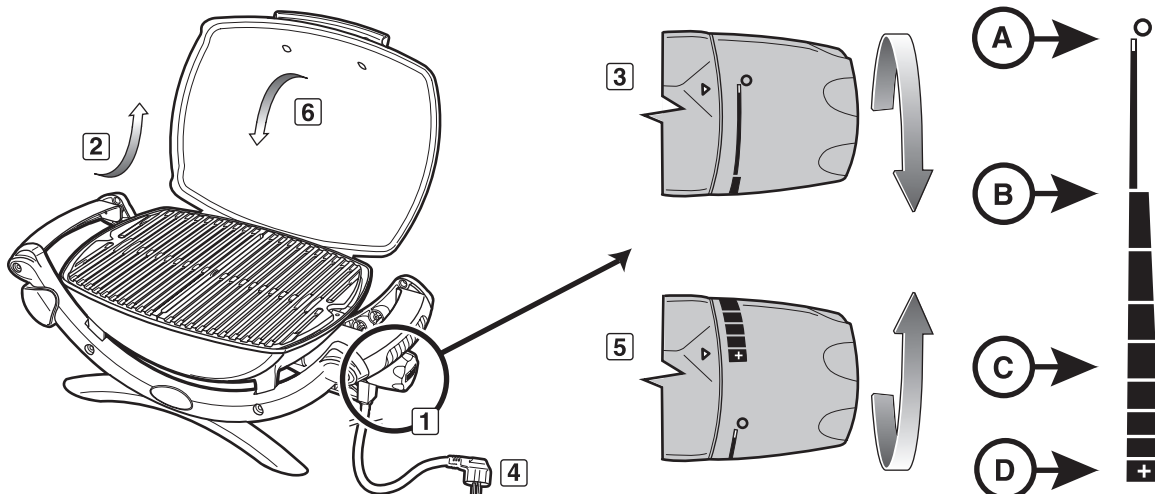
⚠ Enhetens kraftförsörjning sker via en enhet för restström (RCD), med en angiven restströmstyrka för drift som inte överstiger 30 mA.

- 5) Förvärm grillen. Vrid reglaget till HÖG (medurs). Den röda lampan innebär att grillen är på och att värmeelementet värms upp. Den röda lampan tänds och släcks med jämna mellanrum allt eftersom värmeelementet justeras för att upprätthålla temperaturen.

- 6) Stäng locket. Den röda lampan på temperaturreglaget släcks automatiskt när HÖG temperatur har uppnåtts. Detta tar cirka 20 minuter.

För tillagning vid lägre temperatur vrid du temperaturreglaget moturs till önskad inställning. Den röda lampan tänds igen tills önskad lägre temperatur har uppnåtts. (Se tillagningstabellerna längst bak i handboken för mer information.)

⚠ VARNING: Värmeelementet kan fortfarande vara varmt fast den röda lampan är släckt.



TILLAGNING

För att förvärma grillen: Sätt på Weber® elektrisk grill enligt tillagningsanvisningarna i denna handbok. Stäng locket och vrid värmereglaget till HÖG. Förvärm grillen i 20 minuter; beroende på förhållanden som lufttemperatur och vind. Räkna med 5 minuters extra förvärmningstid i länder där spänningen är 220 volt.

Obs: Rådande vind och väder kan innebära att temperaturreglaget måste justeras för att rätt tillagningstemperatur ska uppnås.

Droppavlagringar och fett: Droppavlagringar och fett samlas i uppsamlingspannan i droppformshållaren (som sitter på grillens undersida). Droppformar för engångsbruk som passar i uppsamlingspannan finns hos Weber®.

⚠ VARNING: Kontrollera om det finns fettavlagringar i uppsamlingspannan och på botten av grillen före varje användningstillfälle. Avlägsna fettavlagringar för att undvika att det börjar brinna i grillens balja.

⚠ VARNING: Flytta inte Weber® elektrisk grill under användning eller när grillen är het.

LAGA MAT PÅ DEN ELEKTRISKA GRILLEN

Du måste förvärma grillen (**20 minuter**) innan du lagar mat på den.

Ett tunt lager olja ger maten jämn färg och förhindrar att den fastnar på grillgallret. Du ska alltid pensla eller spreja oljan på maten, inte direkt på grillgallret.

Vi föreslår att du grillar med locket nedfällt. Varför? Därför att det minskar risken för uppfamnning, och gör att maten tillagas snabbare och jämnare.

När du använder marinad, sås eller glaze med hög sockerhalt, eller annan ingrediens som lätt bränns vid, ska denna penslas på maten när endast 10 till 15 minuters grillning återstår.

Glöm inte att borsta av grillgallret och rengöra uppsamlingspannan under grillen med jämna mellanrum.

Följande delar, tjocklekar, vikter och grilltider för livsmedel är mer avsedda som riktlinjer än strikta regler. Grilltiden påverkas av faktorer som vind, utomhustemperatur och hur genomstekt man vill att maten ska bli. Grilla under den tid som anges i tabellen eller tills du uppnår önskad färdighetsgrad, och vänd på maten efter halva tiden. Grilltiden för nötkött och lamm avser "lagom" genomstekt kött (medium) om inget annat anges. Låt tjocka biffar och kotletter vila i 5-10 minuter innan du skär i dem. Köttets inre temperatur stiger 5-10 grader under denna tid.

För att få ytterligare grilltips och recept kan du gå in på www.weber.com.

	Del	Tjocklek och/eller vikt	Ungefärlig tillagningstid
Nöt	Biff: filé, rumpstek eller entrecôte	2 cm tjock 2,5 cm tjock 2,5 – 3 cm tjock	10 till 14 minuter, Hög 14 till 16 minuter, Hög 18 till 20 minuter, Hög
	Kebab	2,5 – 3 cm tärningar	12 till 14 minuter, Hög
	Nötburgare eller risoll	2 cm tjock	12 till 16 minuter, Hög
Lamm	Lammkotletter	3 cm tjock	20 minuter, Hög
	Benfritt lamm	1,4 - 1,6 kg	1 tim. 30 min till 1 tim. 40 min., Medel
	Lammrack		35 till 40 minuter, Medel
Fläsk	Kotlett: revben, karré eller bog	2–2,5 cm tjock	20 till 30 minuter, Medel
	karré, benfri	2–2,5 cm tjock	16 till 18 minuter, Medel
	Korv		28 till 32 minuter, Medel
Fågel	Kycklingbröst utan ben eller skinn	175 g	12 till 14 minuter, Medel
	Kebab	2,5 – 3 cm tärningar	14 till 16 minuter, Hög
	Kyckling, halv	550 – 675 g	1 till 1-1/4 tim., Medel
	Kycklingdelar med ben, bröst/vinge		40 minuter, Medel
	Kycklingdelar med ben, lår		40 till 50 minuter, Medel
Fisk & Skaldjur	Fisk, filé eller skiva	1 – 2,5 cm tjock 2,5- 3cm tjock	8 till 10 minuter, Hög 10 till 12 minuter, Hög
	Räkor		2 till 5 minuter, Hög
	Hel fisk	450g 1 kg	15 till 20 minuter, Medel 20 till 30 minuter, Medel
Grönsaker	Sparris		8 till 10 minuter, Hög
	Majskolv, utan skal		12 till 14 minuter, Hög
	Majskolv, skalad		25 till 30 minuter, Hög
	Svamp: Portabello		12 till 15 minuter, Hög
	Svamp: Liten champignon		10 till 12 minuter, Hög
	Lök, skivad 3/4 cm		10 till 12 minuter, Hög
	Potatis, skivad, 3/4 cm		10 till 12 minuter, Hög
	Aubergine, skivad 1 1/3 cm		10 till 12 minuter, Hög
	Paprika (hel)		12 till 15 minuter, Hög
	Paprika (1/4)		8 till 10 minuter, Hög
	Zucchini 1,27 cm		8 till 10 minuter, Hög
	Zucchini (Halvor)		12 till 14 minuter, Hög

FELSÖKNING

PROBLEM	KONTROLL	LÖSNING
Det går inte att sätta på den elektriska grillen.	Är temperaturreglaget korrekt placerat i hållaren?	Ta bort temperaturreglaget och sätt i det igen. ⚠ Sätt alltid i temperaturreglaget helt i grillen innan du sätter i nätsladden i vägguttaget.
	Är den röda lampan tänd, och är temperaturreglaget vridet hela vägen till läge HÖG?	
	Är uttaget strömförande?	Kontrollera strömkällan.
Om problemen inte kan lösas på angivet sätt ska du kontakta Webers kundtjänst där du bor med hjälp av kontaktinformationen på vår hemsida. Logga in på www.weber.com .		

RENGÖRING

⚠ **VARNING:** stäng AV din Weber® elektrisk grill och vänta tills den svalnat innan du rengör den.

Temperaturreglage med nätsladd - Använd varmt tvålwater och en fuktig trasa. Torka av och låt torka helt före användning.

⚠ **VARNING:** För att förhindra elektrisk stöt ska kontakt, sladd, värmeelement eller temperaturreglage inte dränkas in i vatten eller annan vätska.

Utsidan - Använd varmt tvålwater vid rengöring, och skölj sedan med vatten.

⚠ **VAR FÖRSIKTIG:** Använd inte ugnrensmedel, rengöringsmedel med slipmedel (köksrensmedel), rengöringsmedel som innehåller citrusprodukter eller rengöringssvamp med slipmedel på grillen.

⚠ **VAR FÖRSIKTIG:** Rengör inte grillen med skursvamp av metall. Delar kan lossna från svampen och kortsluta de elektriska delarna.

⚠ **Töm och rengör droppformen regelbundet.**

Grillgaller – En allmän rengöring av grillgallret kan göras omedelbart efter matlagningen. Borsta gallret med en stålborste medan det fortfarande är varmt.

För att rengöra noggrant när grillen har svalnat använder du en stålborste och tar bort partiklar efter behov. Ta bort det svalnade grillgallret från grillen och rengör med varmt såpwater, skölj sedan med vatten.

För information om tillgängliga reservgrillgaller ska du kontakta Webers kundtjänst där du bor med hjälp av kontaktinformationen på vår hemsida. Logga in på www.weber.com.

Uppsamlingspanna - Kontrollera om det finns fettavlagringar i dropplådan inför varje användning. Avlägsna eventuella fettavlagringar med en plastskrapa. Rengör dropplådan med varmt tvålwater och skölj med vatten. Det finns droppformar i folie för engångsbruk som passar i uppsamlingspanna n.

⚠ **Rengör uppsamlingspannan regelbundet.**

Inuti locket - Torka av lockets insida med hushållspapper när locket är varmt, för att förhindra att fettavlagringar bildas. Flagande fettavlagringar liknar färgflagor.

Använd inte rengöringsmedel som innehåller syra, mineralterpentin eller xylen. Skölj noga efter rengöring.

RENGÖRING AV BALJANS INSIDA

⚠ **VARNING:** stäng AV din Weber® elektriska grill och vänta tills den svalnat innan du rengör den.

⚠ **VARNING:** Undvik bildande av fettavlagringar på gallret och inuti baljan. Regelbunden rengöring av galler och balja mellan användningstillfällena är nödvändigt för att undvika fettavlagringar. Otillräckligt underhåll kan leda till att fett börjar brinna, vilket kan orsaka allvarlig personskada eller dödsfall och skada på egendom.

1) Dra ut temperaturreglagets nätsladd. Fatta tag i reglagets bas bakom manöverknappen (a.) och dra för att ta isär. (b.).

⚠ **VAR FÖRSIKTIG:** Om du drar reglaget med manöverknappen kan den lossna.

2) Skrapa baljans insida med en plastskrapa för att avlägsna fettavlagringar.

⚠ **VAR FÖRSIKTIG:** Av säkerhetsskäl skall stöd för värmeelementet finnas och det får enligt gällande bestämmelser inte tas bort.

⚠ **VAR FÖRSIKTIG:** Använd inte ugnrensmedel, rengöringsmedel med slipmedel (köksrensmedel), rengöringsmedel som innehåller citrusprodukter eller rengöringsdynor med slipmedel på värmeelementet. Använd inte rengöringsmedel som innehåller syra, mineralterpentin eller xylen.

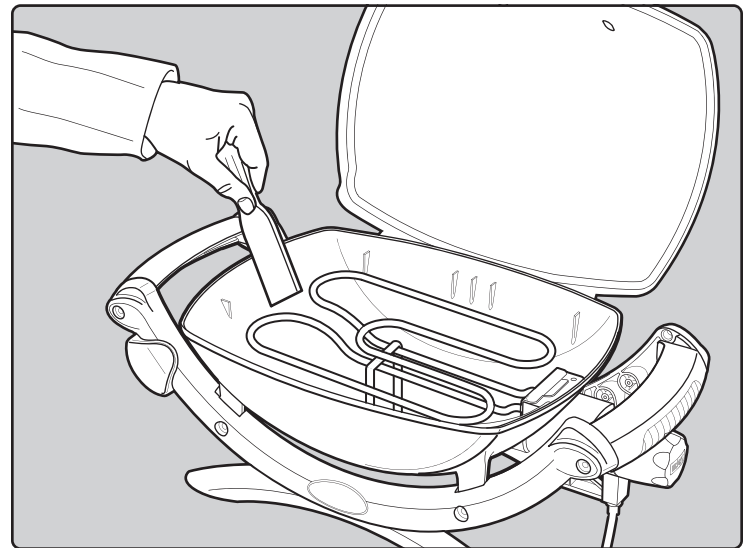
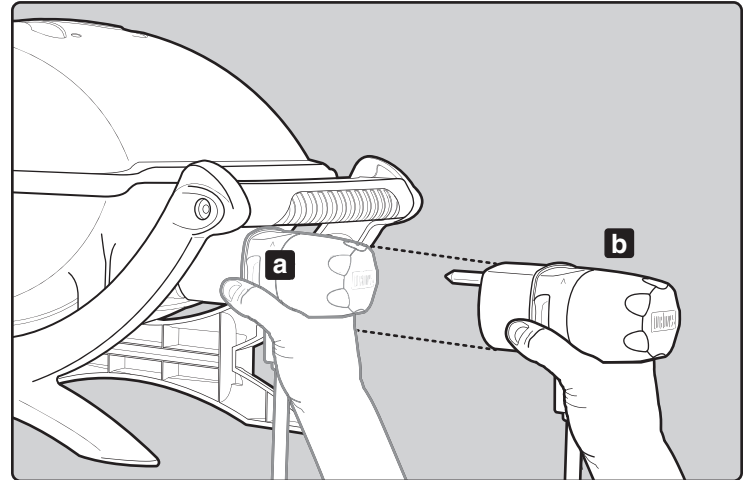
3) Sätt i temperaturreglaget och nätsladden före användning.

⚠ **Sätt alltid i temperaturreglaget helt i grillen innan du sätter i nätsladden i vägguttaget.**

Droppavlagringar och fett samlas i uppsamlingspannan under den utdragbara dropplådan. Det finns droppformar i folie för engångsbruk som passar i uppsamlingspannan.

⚠ **VARNING:** Kontrollera om det finns fettavlagringar i bottenbrickan före varje användningstillfälle. Avlägsna eventuella fettavlagringar för att undvika att fett i dropplådan börjar brinna.

⚠ **Om fett börjar brinna ska du stänga av temperaturreglaget och låta locket vara stängt tills elden är släckt.**











⚠ OBSERVERA: Denna produkt har säkerhetstestats och är endast godkänd för att användas i ett specifikt land. Landsbeteckningen anges på ytterförpackningen.

Kontakta kundtjänstavdelningen på Weber-Stephen Products LLC för information om originalreservdelar från Weber-Stephen Products LLC.

⚠ WARNING: Försök inte reparera några komponenter utan att först kontakta kundtjänstavdelningen på Weber-Stephen Products LLC. Om du inte följer denna produktvarning kan dina handlingar leda till brand eller explosion, vilket kan orsaka allvarig personskada eller dödsfall och skada på egendom.



Denna symbol innebär att produkten inte kan kastas i soppåsen. För att få anvisningar om korrekt kassering av denna produkt i Europa, gå in på www.weber.com® och kontakta den importör som anges för ditt land. Om du inte har tillgång till Internet kan du kontakta återförsäljaren för att få namn, adress och telefonnummer till importören.

WEBER-STEPHEN ÖSTERREICH GmbH

Maria-Theresia-Straße 51
4600 Wels
AUSTRIA
TEL: +43 7242 890 135 0; info-at@weberstephen.com

WEBER-STEPHEN PRODUCTS BELGIUM Sprl

Blarenberglaan 6 Bus 4
Industriezone Noord
BE-2800 Mechelen
BELGIUM
TEL: +32 015 28 30 90; infobelux@weberstephen.com

WEBER-STEPHEN CZ & SK spol. s r.o.

U Hajovny 246
25243 Průhonice
CZECH REPUBLIC
TEL: +42 267 312 973; info-cz@weberstephen.com

WEBER-STEPHEN NORDIC ApS

Bøgildsmindevej 23, DK-9400 Nørresundby
DANMARK
TEL: +45 99 36 30 10; info@weberstephen.dk

WEBER-STEPHEN NORDIC MIDDLE EAST

Ras Al Khaimah FTZ
P.O. Box 10559
UNITED ARAB EMIRATES
TEL: +971 4 360 9256; info@weberstephen.ae

WEBER-STEPHEN FRANCE SAS

Eragny sur Oise – C.S. 80322
95617 Cergy Pontoise Cedex
FRANCE
TÉL: +33 810 19 32 37
service.consommateurs@weberstephen.com

WEBER-STEPHEN DEUTSCHLAND GmbH

Rheinstraße 194
55218 Ingelheim
DEUTSCHLAND
TEL: +49 6132 8999 0; info-de@weberstephen.com

WEBER-STEPHEN NETHERLANDS B.V.

Tsjükemarwei 12
8521 NA Sint Nicolaasga
Postbus 18
8520 AA Sint Nicolaasga
NETHERLANDS
TEL: +31 513 4333 22; info@weberbarbecues.nl

JARN & GLER WHOLESale EHF

Skutuvogur 1H
1-104 Reykjavik
ICELAND
TEL: +354 58 58 900

D&S IMPORTS

14 Shenkar Street
Petach, Tikva 49001
ISRAEL
TEL: +972 392 41119; info@weber.co.il

WEBER-STEPHEN PRODUCTS ITALIA Srl

Centro Polifunzionale "Il Pioppo"
Viale della Repubblica 46
36030 Povolario di Dueville – Vicenza
ITALY
TEL: +39 0444 360 590; info-italia@weberstephen.com

WEBER-STEPHEN POLSKA Sp. z o.o.

Ul. Trakt Lubelski 153
04-766 Warszawa
POLSKA
TEL: +48 22 392 04 69; info-pl@weberstephen.com

GALACTEX OUTDOOR (PTY) LTD.

141-142 Hertz Draai
Meadowdale, Edenvale
Gauteng
SOUTH AFRICA
TEL: +27 11 454 2369; info@weber.co.za

WEBER-STEPHEN IBERICA Srl

Avda. de les Corts Catalanes 9-11 -
Despacho 10 B
E-08173 Sant Cugat del Vallès
Barcelona
SPAIN
TEL: +34 93 584 40 55; infoiberica@weberstephen.com

WEBER-STEPHEN SCHWEIZ GmbH

Talackerstr. 89a
8404 Winterthur
SWITZERLAND
TEL: +41 52 24402 50; info-ch@weberstephen.com

WEBER-STEPHEN PRODUCTS (U.K.) LIMITED

The Four Columns,
Broughton Hall Business Park
Skipton, North Yorkshire BD23 3AE
UNITED KINGDOM
TEL: +44 01756 692611;
customerservicenw@weberstephen.com

WEBER-STEPHEN PRODUCTS LLC

200 East Daniels Road
Palatine, IL 60067-6266
USA
TEL: 847 934 5700; support@weberstephen.com

OOO WEBER-STEPHEN Vostok

142784 Moscow Region,
Leninskiy District
Rumyantsevo Village
Building 1
RUSSIA
TEL: +7 495 973 16 49; info.ru@weberstephen.com

WEBER-STEPHEN MAGYARORSZÁG KFT.

1138 Budapest, Váci út 186.
HUNGARY
TEL: +36 70 / 70-89-813; info-hu@weberstephen.com

For Republic of Ireland, please contact:
Weber-Stephen Products (U.K.) Limited.

For other eastern European countries,
such as ROMANIA, SLOVENIA, CROATIA,
TURKEY, or GREECE, please contact:
Weber-Stephen Deutschland GmbH,
info-EE@weberstephen.com.

For Baltic states, please contact:
Weber-Stephen Nordic ApS.

WEBER-STEPHEN PRODUCTS S.A. de C.V.

José Guadalupe Zuno #2302 PH, Col Americana.
Guadalajara, Jalisco 44160
MÉXICO
TEL: (52) (33) 3615-0736

Weber® Q®-grillen innehåller design och funktioner som ursprungligen skapats av Robert DeMars på Original Ideas, Inc.



WEBER-STEPHEN PRODUCTS LLC

www.weber.com®